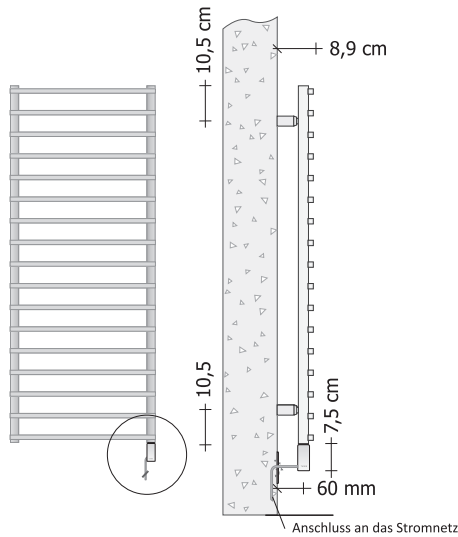
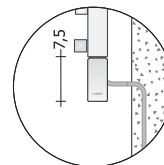


ELEKTRISCHE VERSION MIT VERSCHLUSSKAPPE

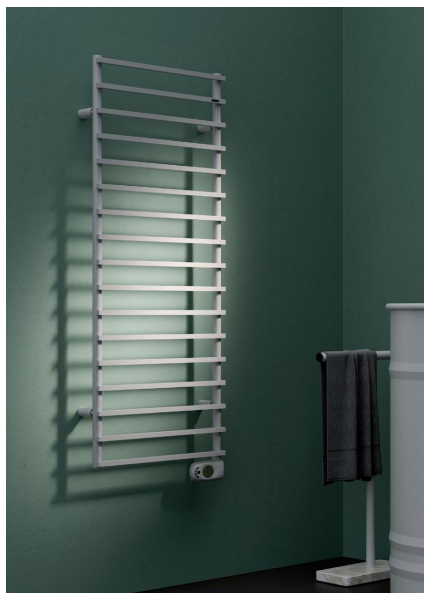
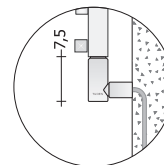
(Erhältlich nur für den Markt außerhalb der EU und/oder in Verbindung mit einer Haustechnikanlage, deren Eigenschaften der Ökodesign-Richtlinie entsprechen)



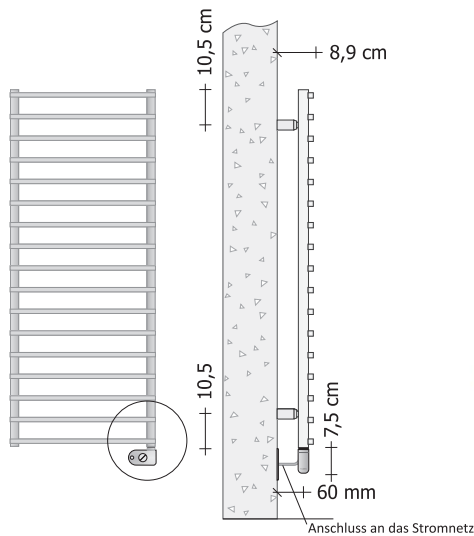
Anschluss an das Stromnetz mit Standard-Verschlusskappe



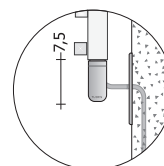
Anschluss an das Stromnetz mit DESIGN-Verschlusskappe farbig lackiert (geliefert mit Preisaufschlag)



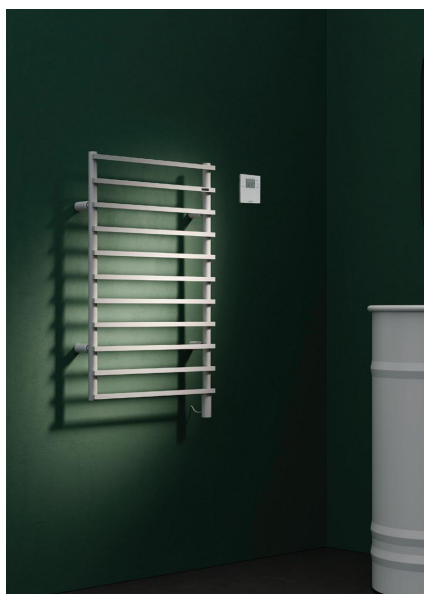
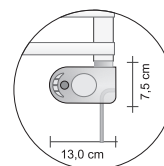
ELEKTROAUSFÜHRUNG MIT ÖKODESIGN-THERMOSTAT



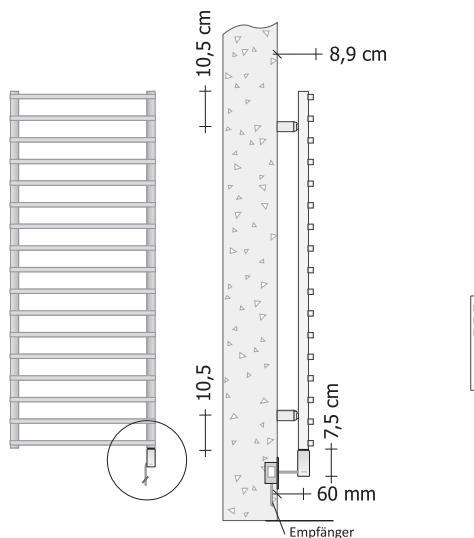
Anschluss an das Stromnetz



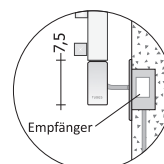
Raumthermostat Ökodesign-konform



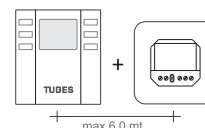
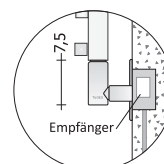
ELEKTROAUSFÜHRUNG MIT FUNKSTEUERUNG Ökodesign



Kabellose Verbindung mit Standard-Verschlusskappe



Kabellose Verbindung mit DESIGN-Verschlusskappe farbig lackiert (geliefert mit Preisaufschlag)



Digitaler Wireless Chronothermostat Ökodesign + Empfänger



Digitaler Chronothermostat (Code ZRF007)

Produktnummer **SM15KEW#120050U1ZRF007ST9010**

SM15KEW#120050 Die Artikelnummer ist in der Preistabelle enthalten
 U1 Widerstands-Code
 ZRF007 Code Thermostat
 ST Code Standardhalterung *
 9010 Farbcode/Oberflächencode in der offiziellen TUBES FARBTABELLE enthalten
 * Spezielle Anschlüsse NICHT erhältlich

ELEKTRISCHE VERSION MIT VERSCHLUSSKAPPE

Erhältlich nur für den Markt außerhalb der EU und/oder in Verbindung mit einer Haustechnikanlage, deren Eigenschaften der Ökodesign-Richtlinie entsprechen

Modell	Farbcode der Verschlusskappe			Code DESIGN* -Verschlusskappe	H (cm)	L (cm)	Elektrischer Widerstand (Watt)	Preise Standard-Weiß Kat. C0 (€)	Preise Kategorie C1/C2 (€)	Preise Kategorie Kat. C3 (€)	Preise Verchromt G0 (€)
	Weiß	Anthrazitgrau	Chrom								
SM15KEL#080040	U5	V5	Z5	T5	77,9	40,0	200 W				
SM15KEL#080050	U5	V5	Z5	T5	77,9	50,0	200 W				
SM15KEL#080060	U1	V1	Z1	T6	77,9	60,0	300 W				
SM15KEL#120040	U1	V1	Z1	T6	122,9	40,0	300 W				
SM15KEL#120050	U1	V1	Z1	T6	122,9	50,0	300 W				
SM15KEL#120060	U6	V6	Z6	T7	122,9	60,0	400 W				
SM15KEL#150040	U6	V6	Z6	T7	153,0	40,0	400 W				
SM15KEL#150050	U6	V6	Z6	T7	153,0	50,0	400 W				
SM15KEL#150060	U6	V6	Z6	T7	153,0	60,0	400 W				
SM15KEL#175040	U6	V6	Z6	T7	175,4	40,0	400 W				
SM15KEL#175050	U2	V2	Z2	T8	175,4	50,0	600 W				
SM15KEL#175060	U2	V2	Z2	T8	175,4	60,0	600 W				

* Die DESIGN-Verschlusskappe besteht aus Metall mit in der gleichen Farbe/Oberfläche wie der Handtuchwärmer, das Verbindungskabel zum elektrischen Widerstand ist nicht sichtbar. Verschlusskappe lieferbar auf Anfrage gegen einen Preisaufschlag von

ELEKTROAUSFÜHRUNG MIT ÖKODESIGN-THERMOSTAT

Modell	Code Thermostate					H (cm)	L (cm)	Elektrischer Widerstand (Watt)	Preise Standard-Weiß Kat. C0 (€)	Preise Kategorie C1/C2 (€)	Preise Kategorie Kat. C3 (€)	Preise Verchromt G0 (€)
	RAUM*			HEIZKÖRPER**								
	Weiß	Chrom	Mattschwarz	Weiß	Chrom							
SM15KET#080040	J5	J7	JN	N0	N9	77,9	40,0	200 W				
SM15KET#080050	J5	J7	JN	N0	N9	77,9	50,0	200 W				
SM15KET#080060	F5	F7	JO	N1	N5	77,9	60,0	300 W				
SM15KET#120040	F5	F7	JO	N1	N5	122,9	40,0	300 W				
SM15KET#120050	F5	F7	JO	N1	N5	122,9	50,0	300 W				
SM15KET#120060	J6	J8	JP	NB	NA	122,9	60,0	400 W				
SM15KET#150040	J6	J6	JP	NB	NA	153,0	40,0	400 W				
SM15KET#150050	J6	J6	JP	NB	NA	153,0	50,0	400 W				
SM15KET#150060	J6	J6	JP	NB	NA	153,0	60,0	400 W				
SM15KET#175040	J6	J6	JP	NB	NA	175,4	40,0	400 W				
SM15KET#175050	G5	G7	JQ	N2	N6	175,4	50,0	600 W				
SM15KET#175060	G5	G7	JQ	N2	N6	175,4	60,0	600 W				

* Neben der Ausführung Weiß ist der Raumthermostat auch in der Ausführung CHROM und in der neuen Ausführung MATT SCHWARZ gegen einen Aufpreis von erhältlich.

** Der HEIZKÖRPER-Thermostat entspricht nicht Ökodesign

ELEKTROAUSFÜHRUNG MIT FUNKSTEUERUNG Ökodesign

Die Elektroausführung mit FUNK-Steuerung umfasst das digitale Chronothermostat-Kit

Modell	Farbcode der Verschlusskappe			Code DESIGN* -Verschlusskappe	Code Steuerungen WIRELESS THERMOSTAT	H (cm)	L (cm)	Elektrischer Widerstand (Watt)	Preise Standard-Weiß Kat. C0 (€)	Preise Kategorie C1/C2 (€)	Preise Kategorie Kat. C3 (€)	Preise Verchromt G0 (€)
	Weiß	Anthrazitgrau	Chrom									
SM15KEW#080040	U5	V5	Z5	T5	ZRF007	77,9	40,0	200 W				
SM15KEW#080050	U5	V5	Z5	T5	ZRF007	77,9	50,0	200 W				
SM15KEW#080060	U1	V1	Z1	T6	ZRF007	77,9	60,0	300 W				
SM15KEW#120040	U1	V1	Z1	T6	ZRF007	122,9	40,0	300 W				
SM15KEW#120050	U1	V1	Z1	T6	ZRF007	122,9	50,0	300 W				
SM15KEW#120060	U6	V6	Z6	T7	ZRF007	122,9	60,0	400 W				
SM15KEW#150040	U6	V6	Z6	T7	ZRF007	153,0	40,0	400 W				
SM15KEW#150050	U6	V6	Z6	T7	ZRF007	153,0	50,0	400 W				
SM15KEW#150060	U6	V6	Z6	T7	ZRF007	153,0	60,0	400 W				
SM15KEW#175040	U6	V6	Z6	T7	ZRF007	175,4	40,0	400 W				
SM15KEW#175050	U2	V2	Z2	T8	ZRF007	175,4	50,0	600 W				
SM15KEW#175060	U2	V2	Z2	T8	ZRF007	175,4	60,0	600 W				

* Die DESIGN-Verschlusskappe besteht aus Metall mit in der gleichen Farbe/Oberfläche wie der Handtuchwärmer, das Verbindungskabel zum elektrischen Widerstand ist nicht sichtbar. Verschlusskappe lieferbar auf Anfrage gegen einen Preisaufschlag von