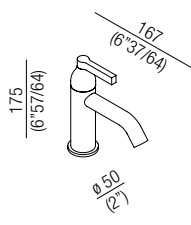
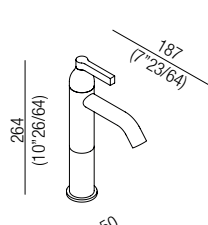
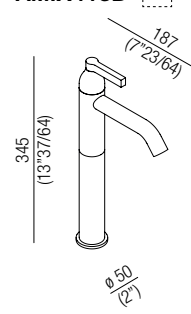
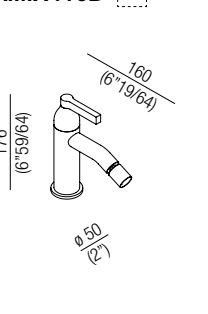


<p><b>AMIX411D</b> <input type="checkbox"/></p> 	<p><b>AMIX412D</b> <input type="checkbox"/></p> 
<p><b>AMIX413D</b> <input type="checkbox"/></p> 	<p><b>AMIX416D</b> <input type="checkbox"/></p> 

Gruppi Lavabo e bidet/ Washbasin and bidet Taps

## MEMORY MIX

### AMIX411D-12D-13D-16D

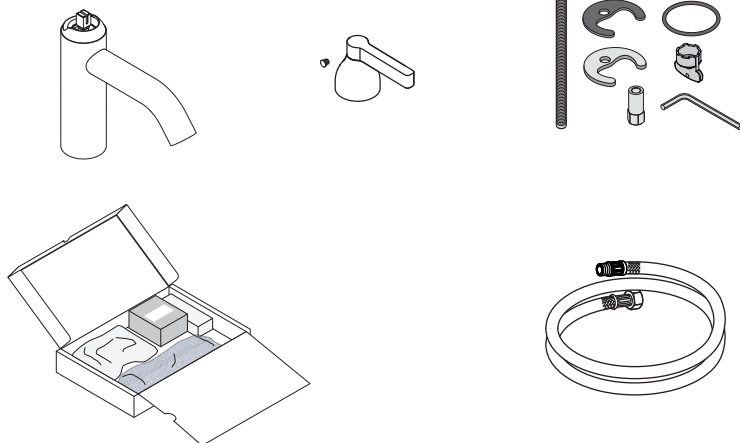
Miscelatori per lavabo e bidet  
Washbasin and bidet Mixer



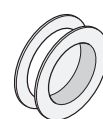
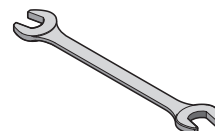
Prima di realizzare l'impianto  
consultare la scheda Cod.  
16024 e 16018

Before installing consult the  
technical sheet Cod. 16024  
and 16018

CONTENUTO DELLA CONFEZIONE  
PACKAGE CONTENTS



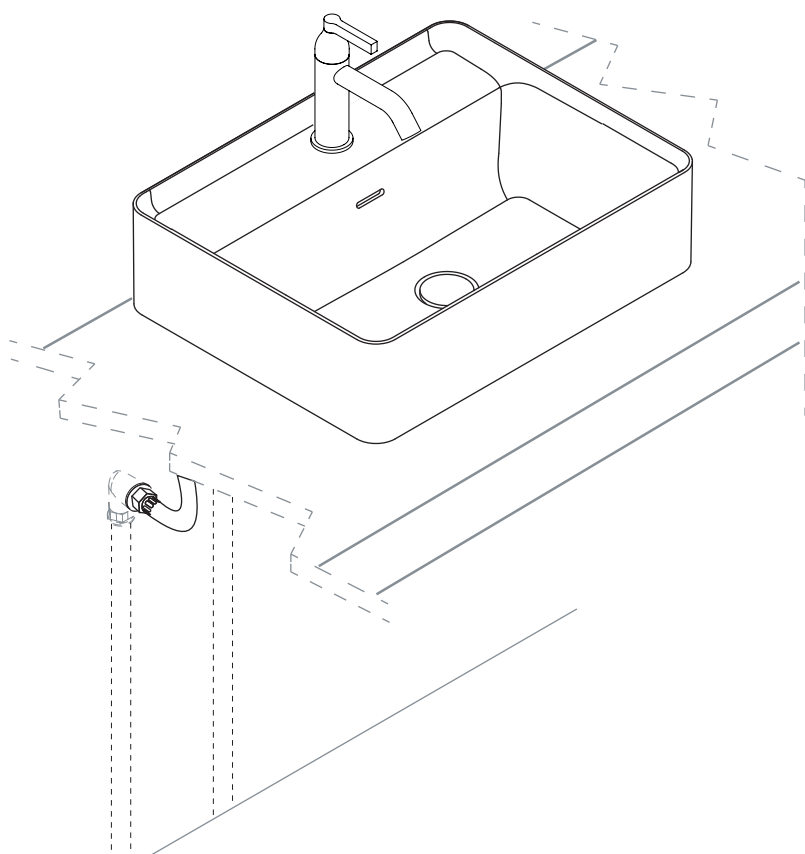
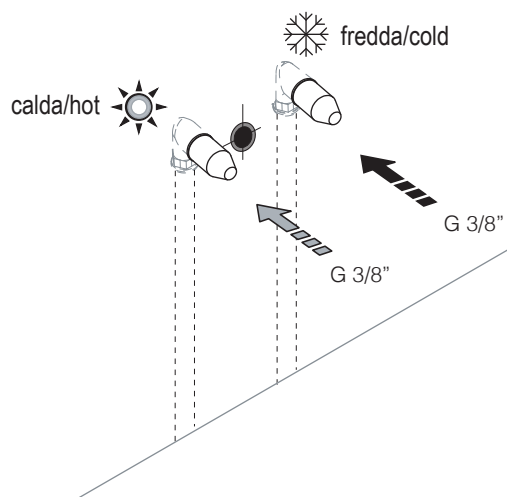
UTENSILI NECESSARI  
NECESSARY TOOLS



TEFLON

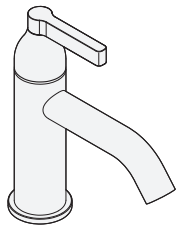
PREDISPOSIZIONE  
PREPARATION

INSTALLATO  
INSTALLED

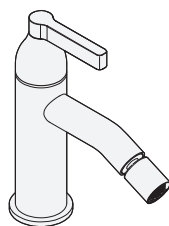


1

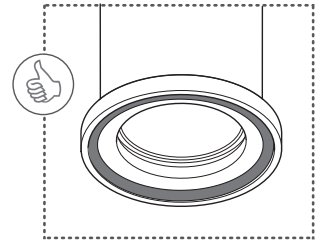
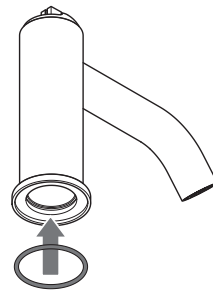
AMIX411D



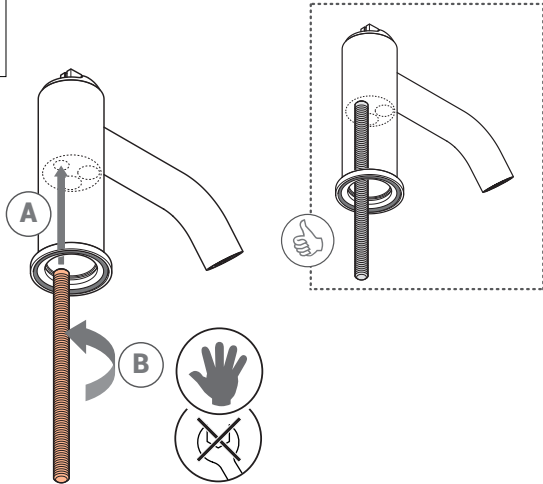
AMIX411D-16D



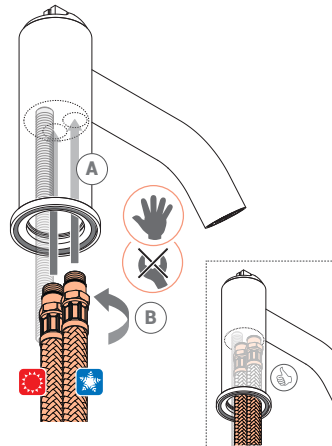
2



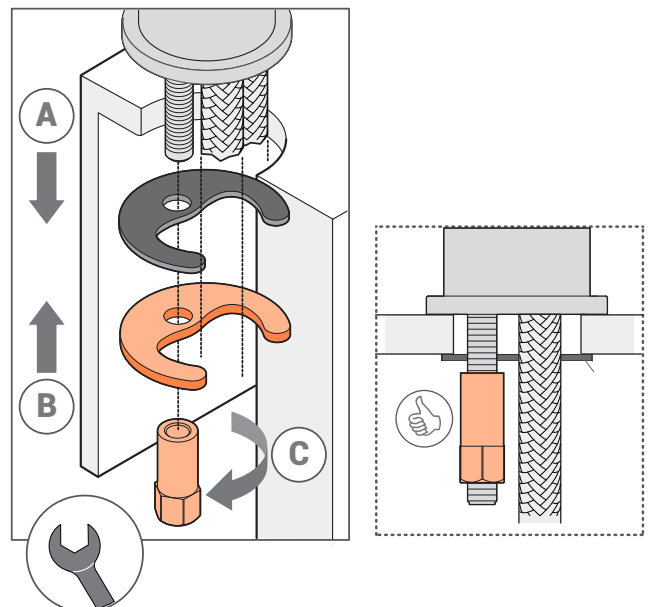
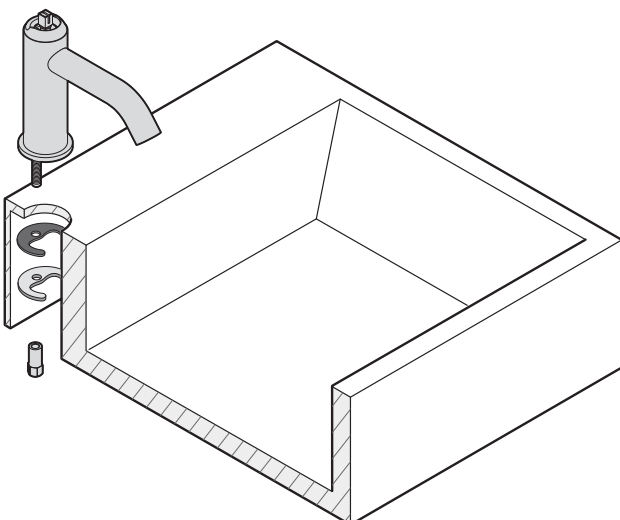
3



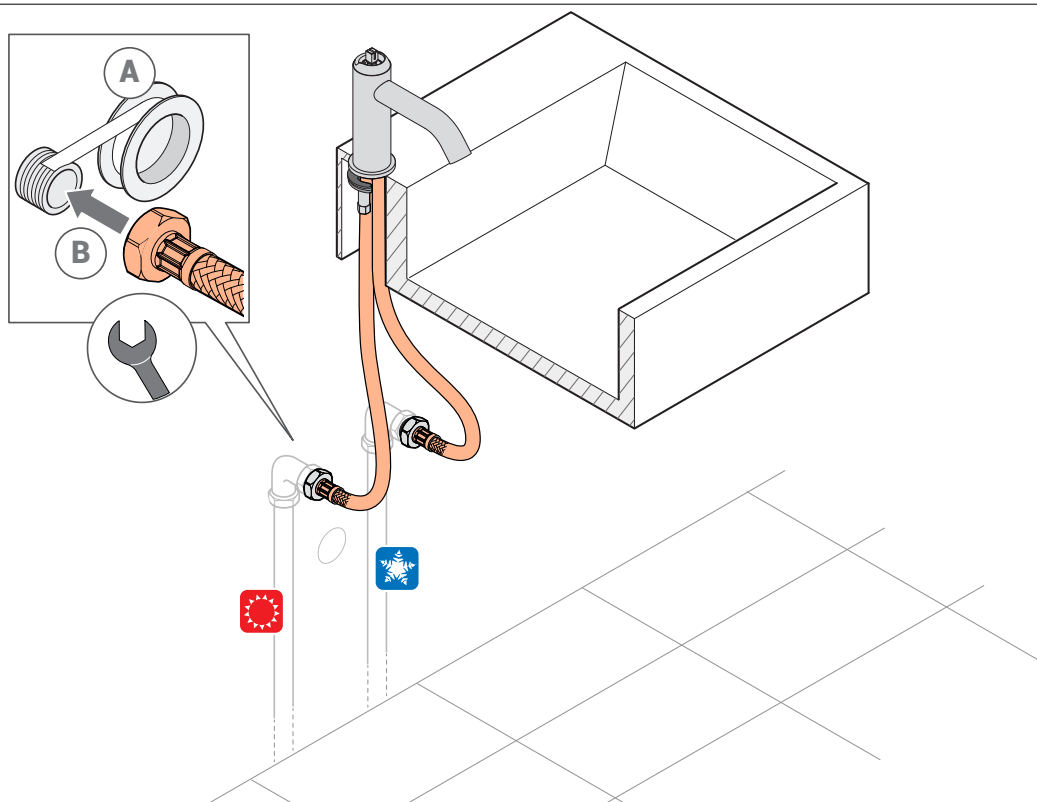
4



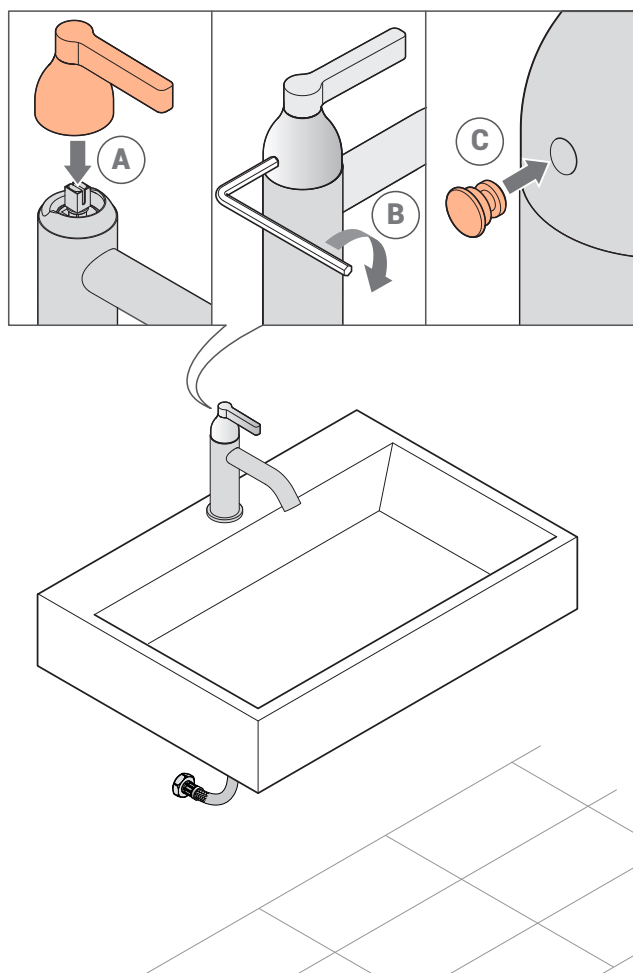
5



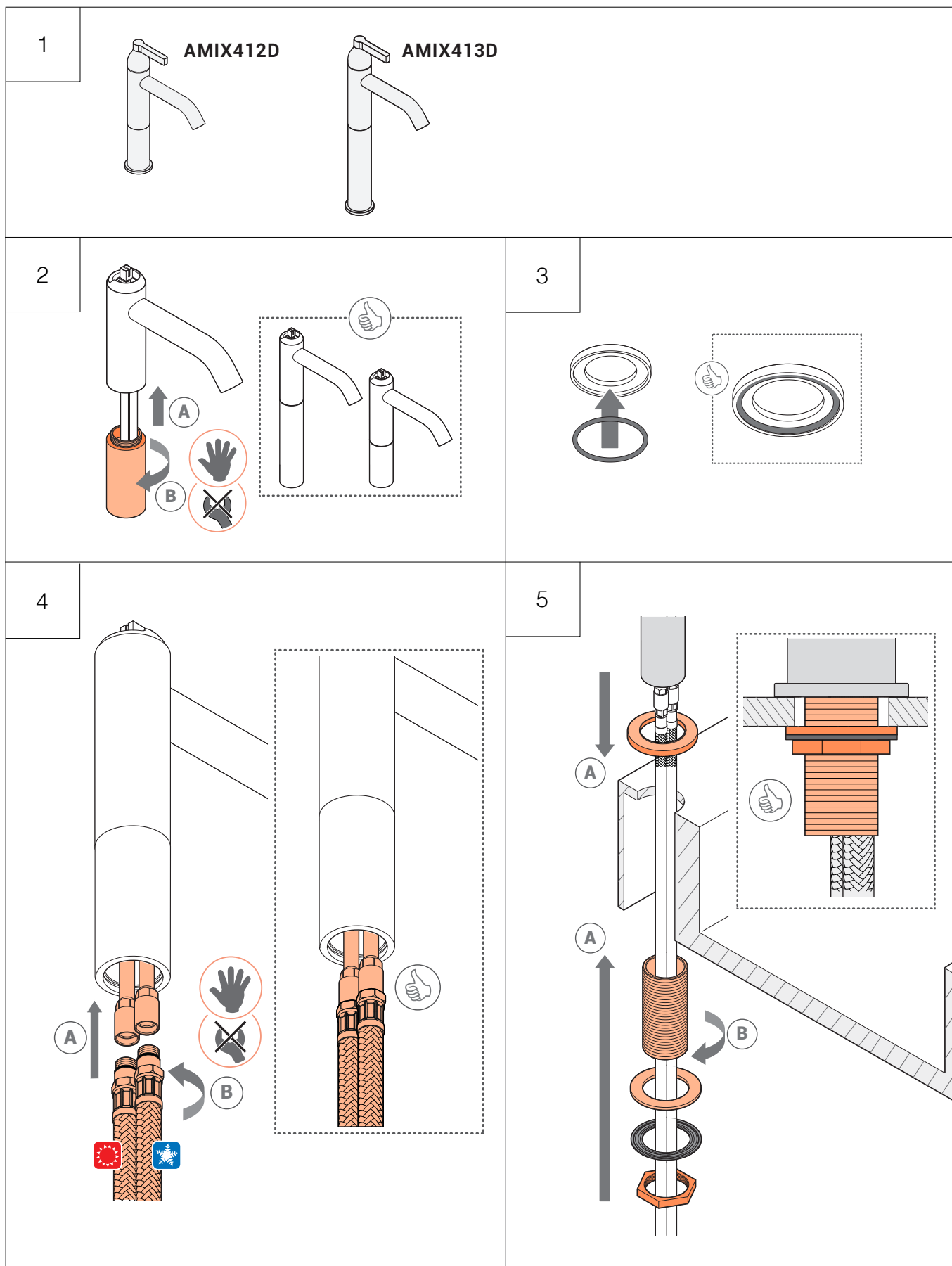
6



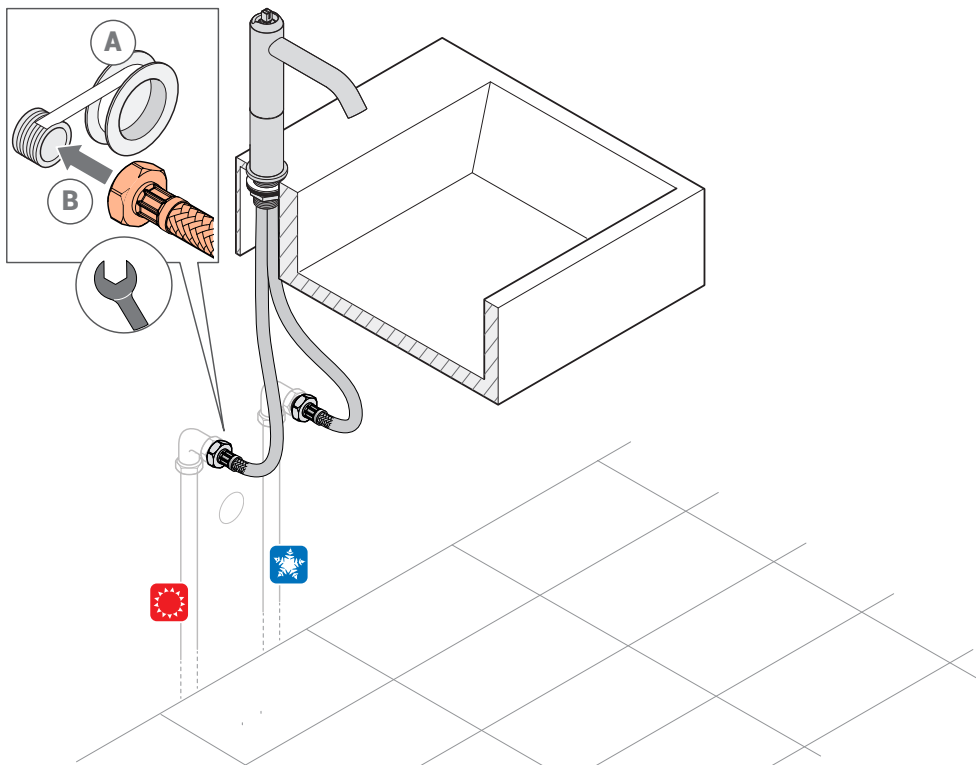
7



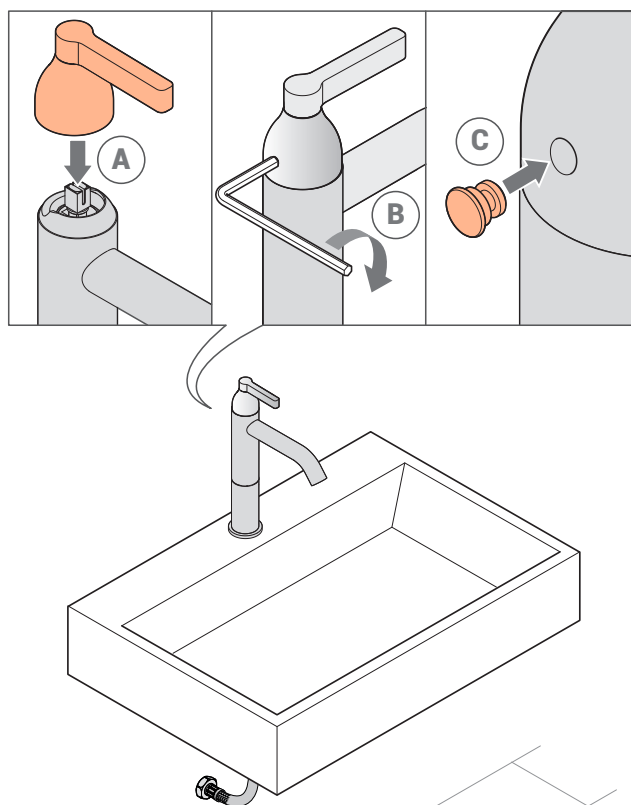




6



7



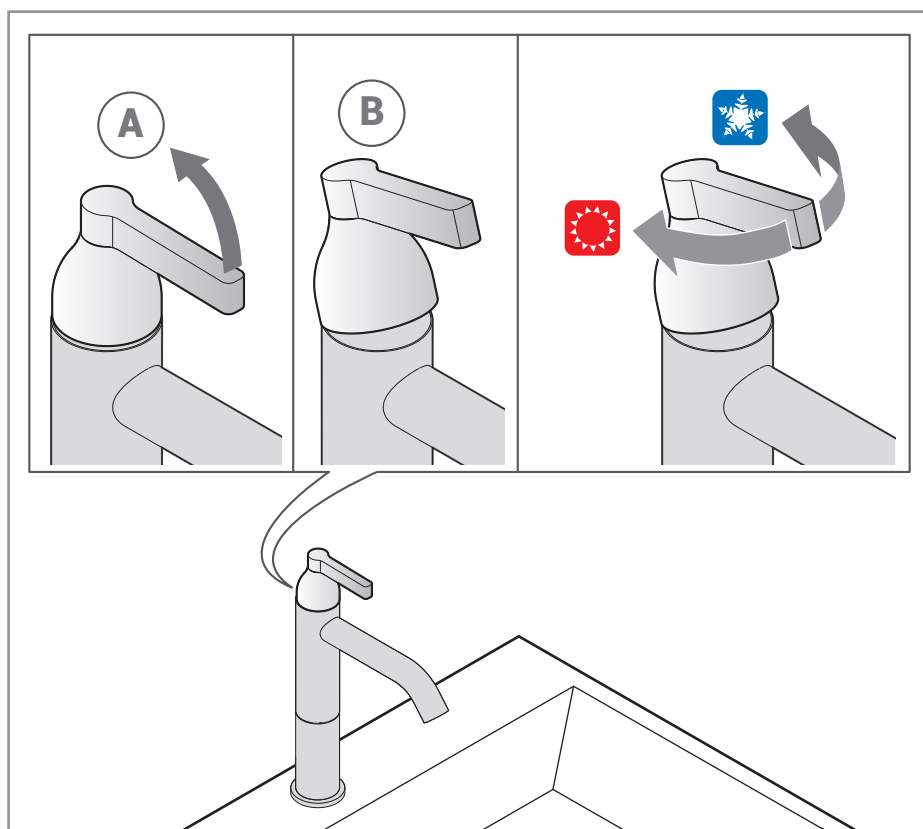
ISTRUZIONI DI UTILIZZO  
INSTRUCTIONS FOR USE

**(IT)** Al primo utilizzo o dopo un lungo periodo di inutilizzo, non consumare il primo mezzo litro di acqua potabile erogata. Chiudere l'impianto idraulico in caso di prolungata assenza.

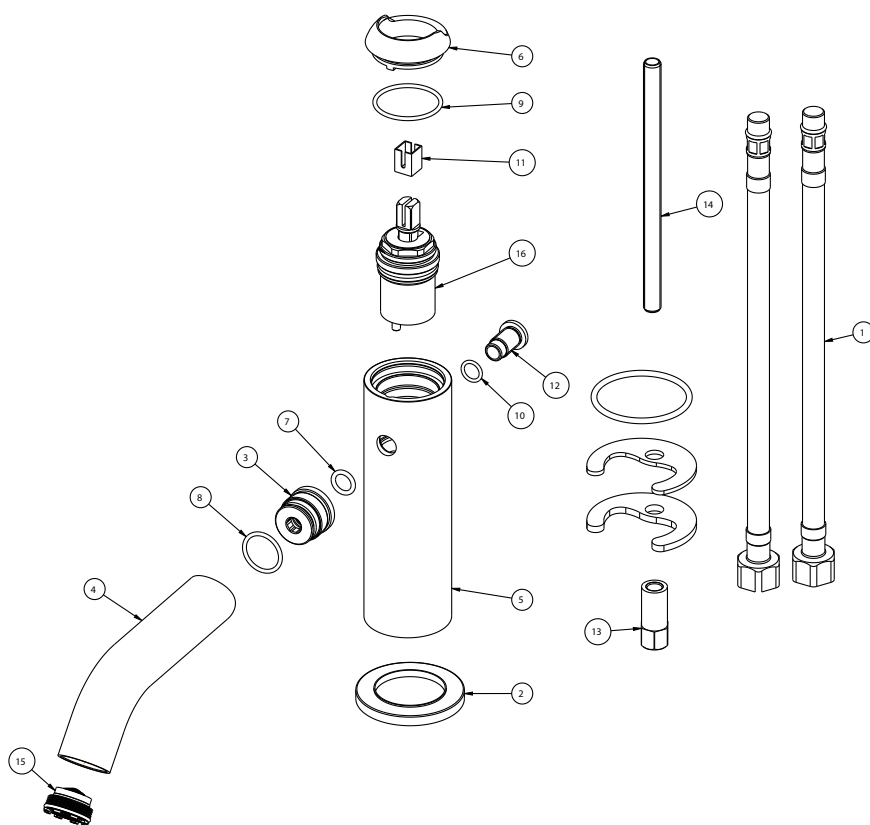
Controllare periodicamente la tenuta.

**(EN)** On first use or following prolonged periods of inactivity, do not use the first half-litre of drinking water dispensed. Shut off the plumbing system in the event of a long absence.

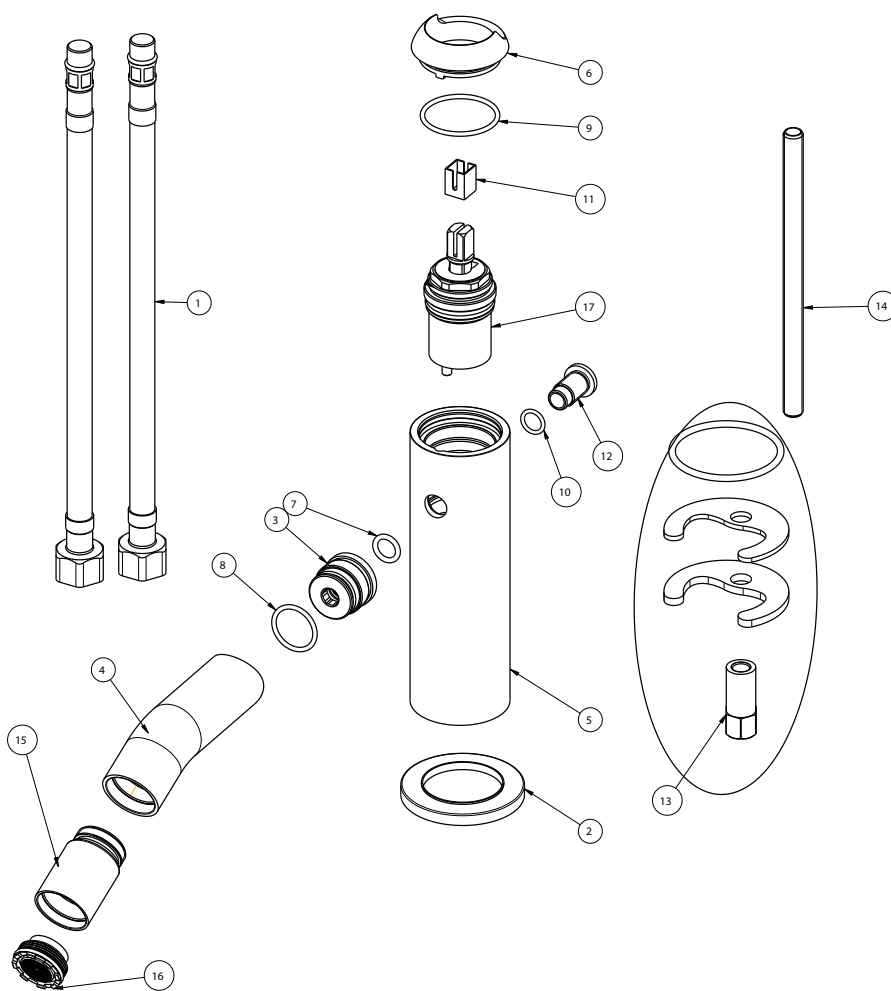
Check the water-tightness regularly.



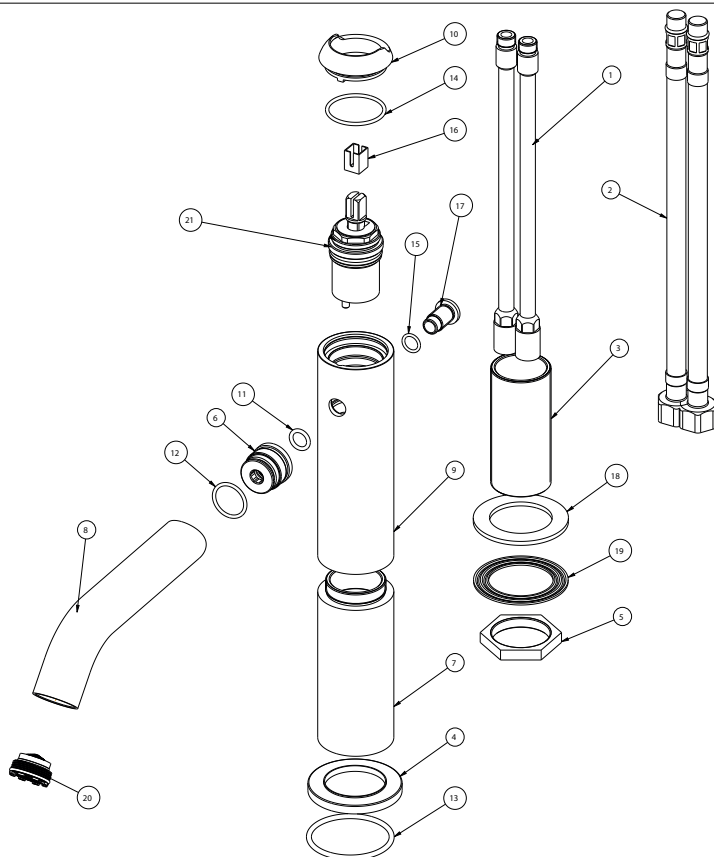
ELIX411D



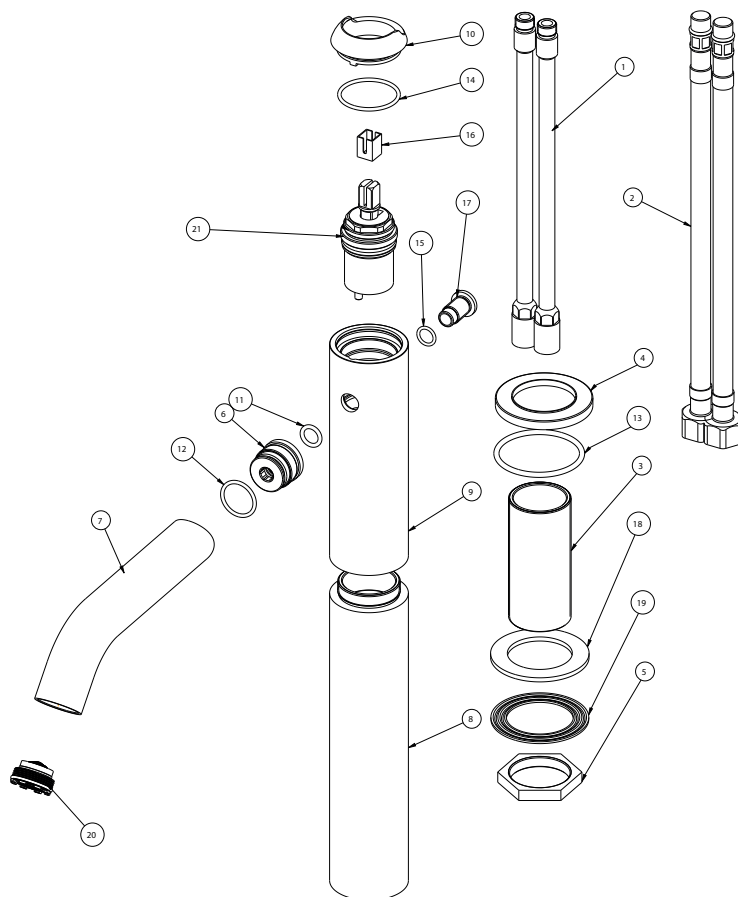
ELIX416D



ELIX412D



ELIX413D



MANMIX02

