

Vasca / Bathtub

VIEQUES XS

AVAS0912

Vasca in acciaio verniciato

Steel painted bathtub

MANUTENZIONE

Per la normale pulizia si consiglia di utilizzare detersivi di uso comune. Si sconsiglia l'utilizzo di detersivi abrasivi, acidi e anticalcare.

Nota

La vasca "Vieques" deve essere installata su un pavimento perfettamente in piano e non può essere incassata. Predisporre l'impianto di scarico a pavimento con tubo terminale diametro 40 mm con guarnizione di tenuta.

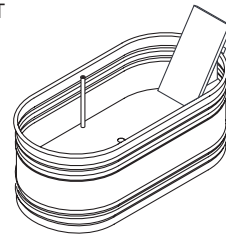
MAINTENANCE

For normal cleaning use common detergents. Do not use either abrasive detergents or solvents, acids and anti limestone.

Note

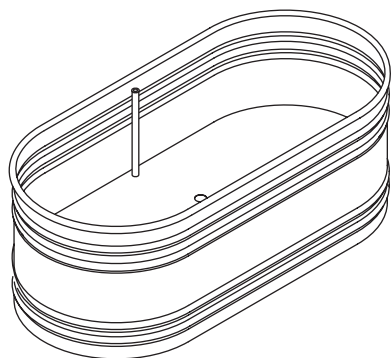
The "Vieques" bathtub must be positioned on a flat floor surface and cannot be built-in. Prepare the sewage mains in the floor, ending with a 40 mm diameter pipe with a sealed gasket.

AVAS0912 T



Attenzione: non trascinare la vasca sul pavimento, la verniciatura si graffia.
Attention: do not drag the bathtub over the floor, to avoid scratching the varnish.

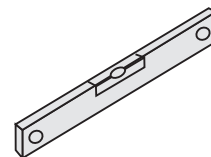
CONTENUTO DELLA CONFEZIONE
PACKAGE CONTENTS



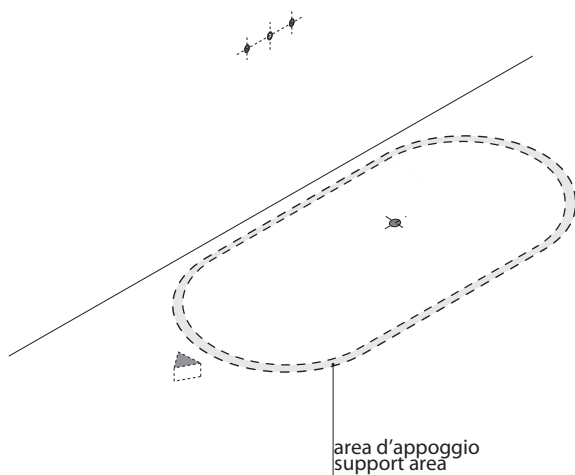
STRUMENTI
TOOLS



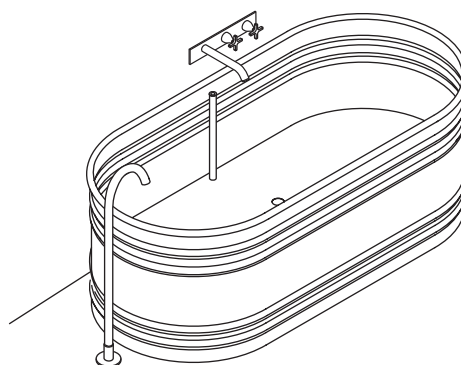
trasparente - antimuffa
transparent - antimould



PREDISPOSIZIONE
WASHBASIN PREDISPOSITION



VASCA INSTALLATA
BATHTUB MOUNTED

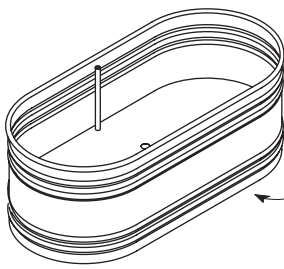


1

INSTALLAZIONE / INSTALLATION



Attenzione: per non danneggiare la verniciatura, non trascinare la vasca sul pavimento, assicurarsi che appoggi sui piedi e non sul bordo.
Attention: to avoid scratching the varnish, do not drag the bathtub over the floor, make sure it is resting on the feet and not on the edge.



x4

Posizionare i distanziatori in legno sotto alla vasca
Position the wooden spacers placed under the bathtub

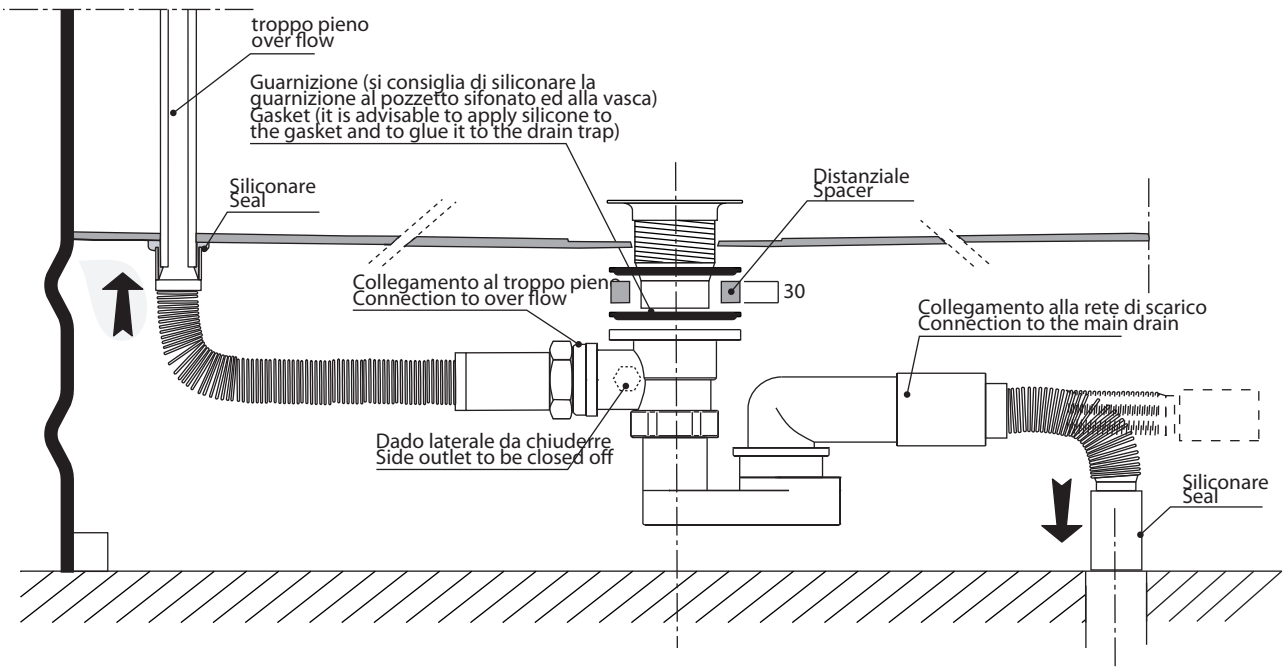
150
(5"7/8)

distanziatori in legno
wooden spacers

2

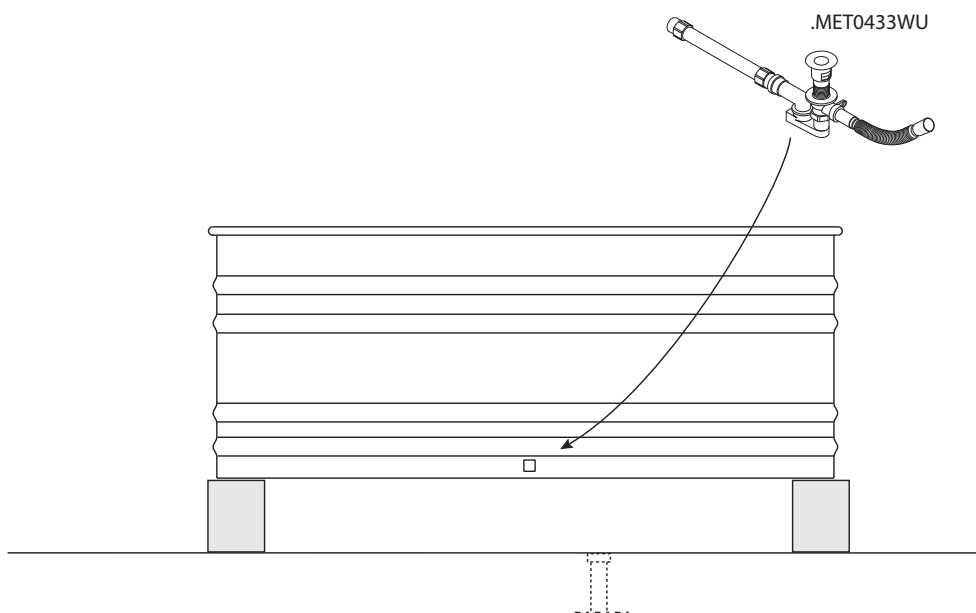
PARTICOLARE PILETTA / WASTE DETAIL

Consultare le istruzioni dedicate allo scarico
Examine the instruction dedicated of the waste



3

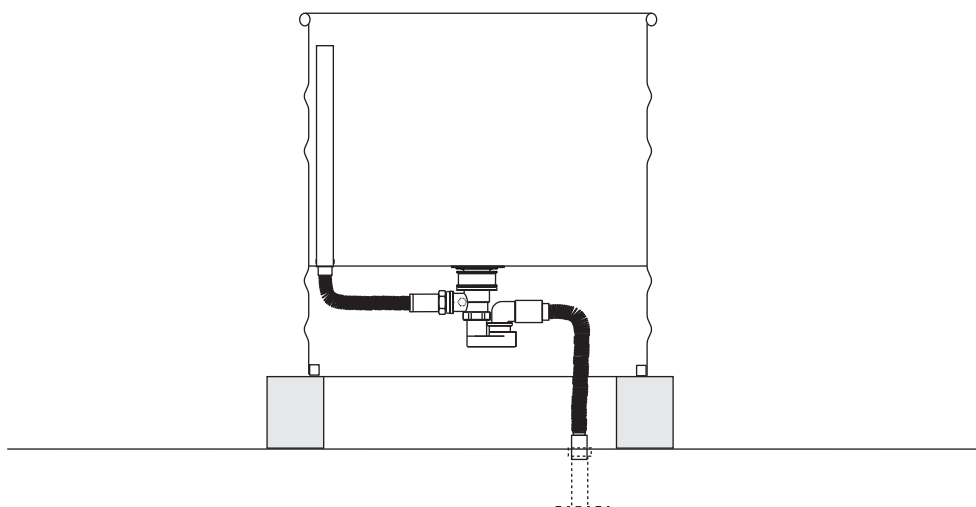
Collegare il sifone, la piletta e il troppo pieno.
Connect the drain trap, the waste and the overflow.



4

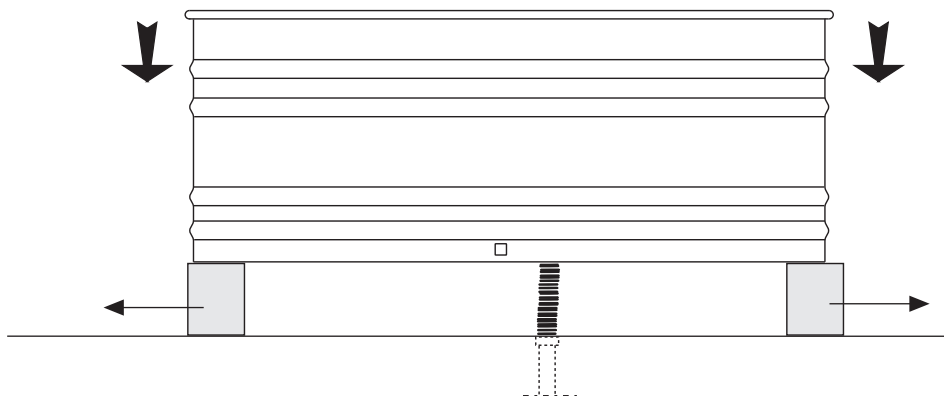


Collegare alla rete di scarico
Effettuare alcune prove di tenuta dell'impianto realizzato
Connection to the main drain
Test different times the seal of the realised plant



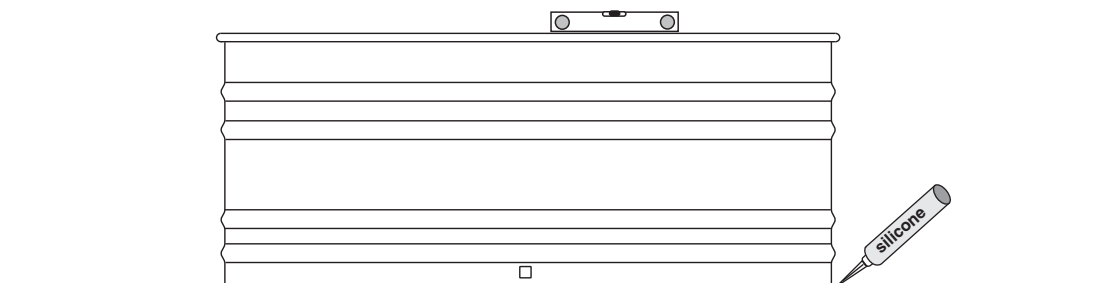
5

Nel caso non si siano verificate perdite togliere i distanziatori in legno avendo cura di non effettuare movimenti bruschi o spostamenti troppo ampi.
If no losses are occurred, remove the wooden spacers without provoking hard movements or wide shifts.



6

Siliconare il perimetro del basamento
Apply silicone to the base perimeter



STOP 24 h.

