	Lavabo / Washbasin
	BJHON 2
	ACER1084 . . .
	Lavabo d'appoggio Over countertop washbasin

MANUTENZIONE

Per la normale pulizia si consiglia di utilizzare detersivi di uso comune.

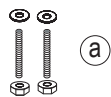
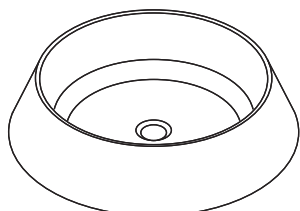
Si sconsiglia l'utilizzo di detersivi abrasivi, acidi e anticalcare.

MAINTENANCE

For normal cleaning use common detergents.

Do not use either abrasive detergents or solvents, acids and anti limestone.

CONTENUTO DELLA CONFEZIONE
PACKAGE CONTENTS



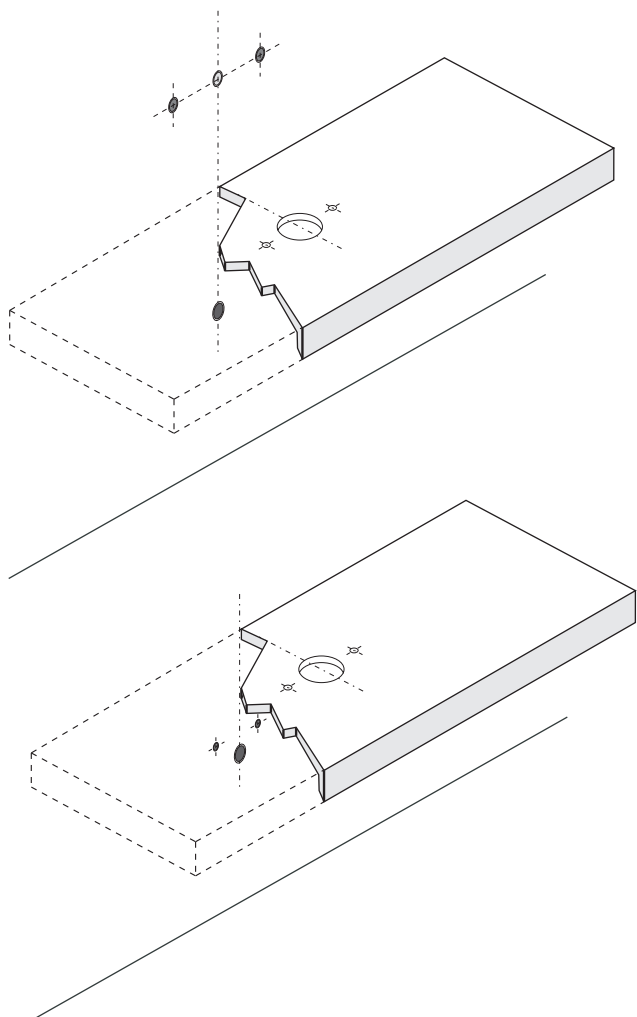
STRUMENTI
TOOLS



trasparente - antimuffa
transparent - antimould

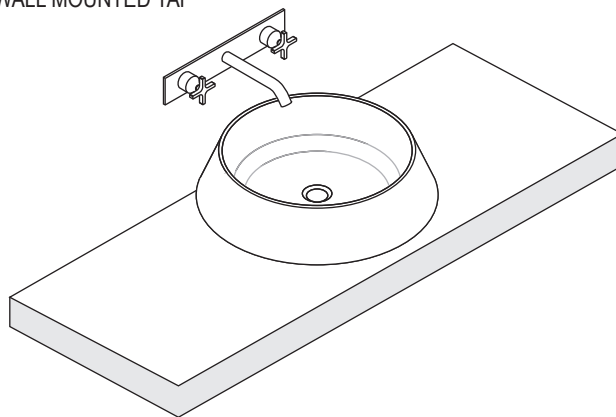


PREDISPOSIZIONE
WASHBASIN PREDISPOSITION

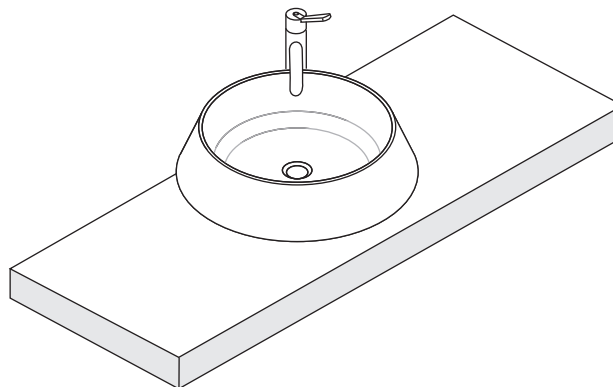


LAVABO INSTALLATO
WASHBASIN MOUNTED

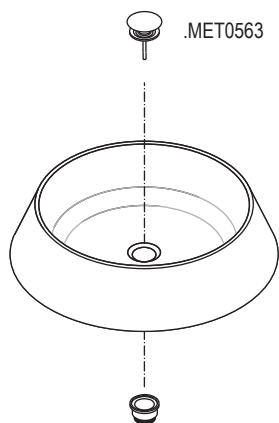
RUBINETTO A PARETE
WALL MOUNTED TAP



RUBINETTO DA PIANO
TOP MOUNTED TAP

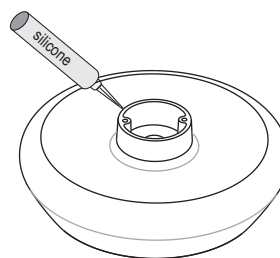


1

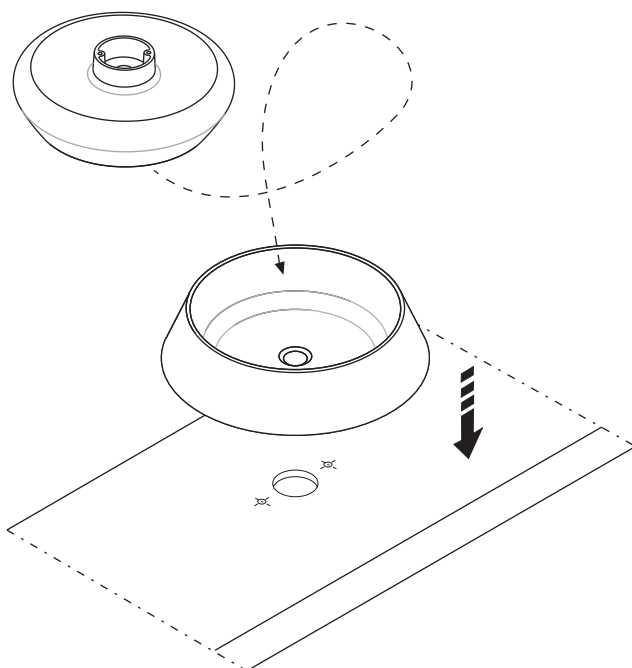


2

Applicare un adeguato strato di silicone sulla superficie d'appoggio del lavabo. Posizionare il lavabo.
Apply a suitable quantity of silicone to the countertop surface and lower the washbasin into position.



3



4

STOP 24 h.

