

	Lavabo / Washbasin
	LITO 2
	ACER0732
	Lavabo indipendente in marmo bianco di Carrara Independent Washbasin in white Carrara marble

MANUTENZIONE

Per la normale pulizia si consiglia di utilizzare detersivi di uso comune.
 Si sconsiglia l'utilizzo di detersivi abrasivi, acidi e anticalcare.

MAINTENANCE

For normal cleaning use common detergents.
 Do not use either abrasive detergents or solvents, acids and anti limestone.

Agape srl

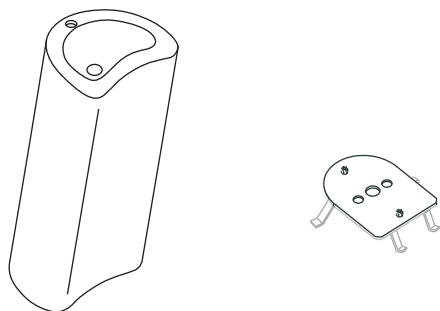
via A. Pitentino, 6 46037 Governolo
 Roncoferraro (MN), Italy

T +39 0376 250311 / F +39 0376 250330

e-mail: info@agapedesign.it

www.agapedesign.it

CONTENUTO DELLA CONFEZIONE
PACKAGE CONTENTS



(A)



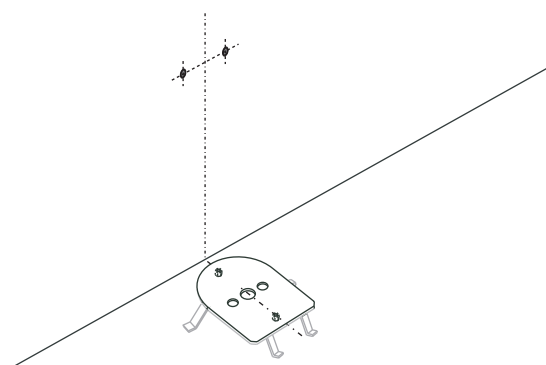
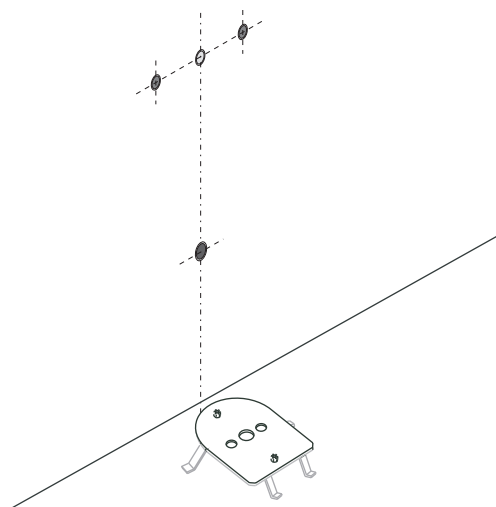
N. 2

STRUMENTI
TOOLS



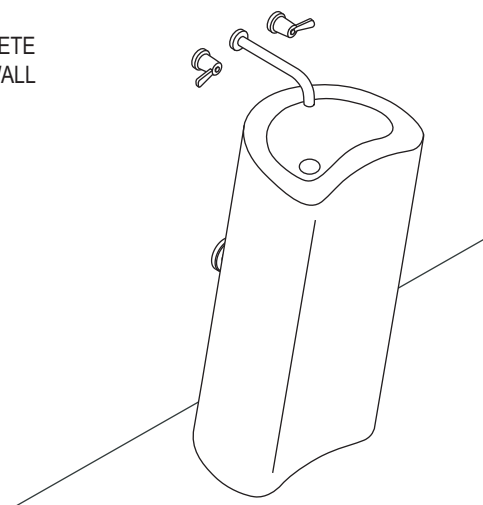
n°20

PREDISPOSIZIONE
WASHBASIN PREDISPOSITION

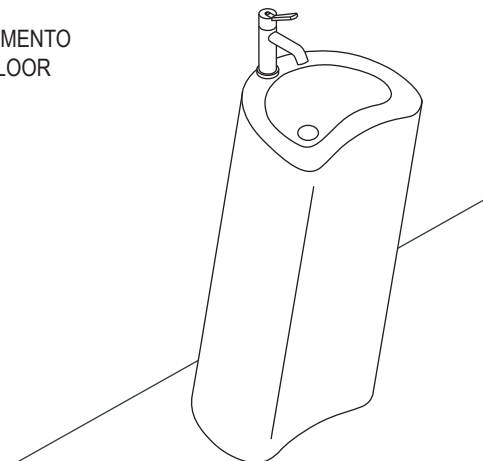


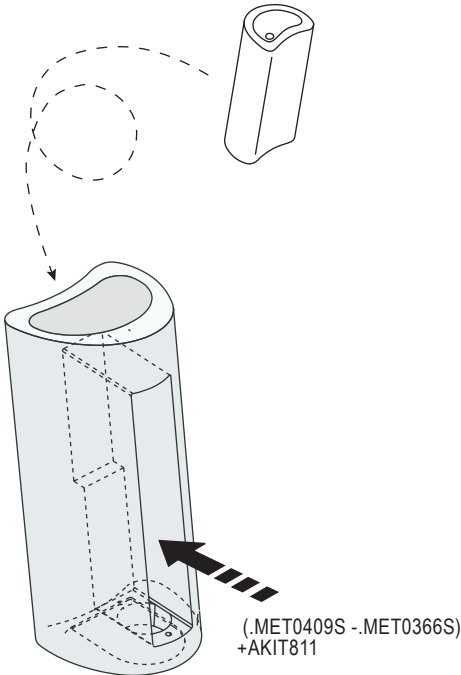
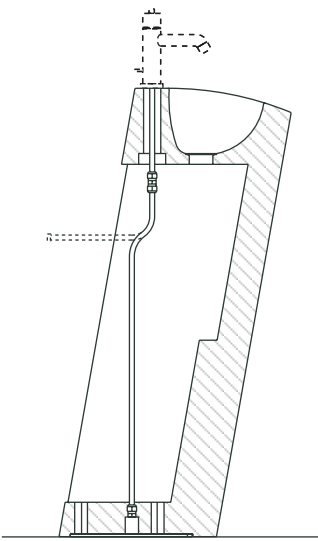
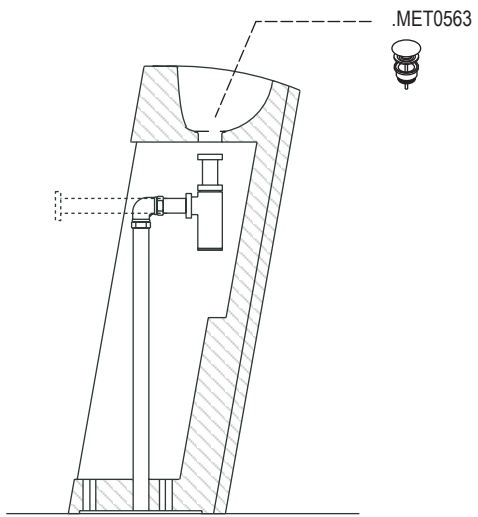
LAVABO INSTALLATO
WASHBASIN MOUNTED

SCARICO A PARETE
DRAIN IN THE WALL



SCARICO A PAVIMENTO
DRAIN IN THE FLOOR



<p>1</p>	 <p>(MET0409S - MET0366S) +AKIT811</p>	<p>2</p>	<p>Se presente applicare il rubinetto con i componenti per l'adduzione (AKIT811). If with tap hole, install the tap with adduction pipes (AKIT811)</p> 
<p>3</p>	<p>Applicare il sifone a bottiglia (.MET0409S - .MET0366S) con lo scarico a parete oppure a pavimento (AKIT811). Install the bottle type trap (.MET0409S - .MET0366S) its possible to connect it to the drain through the floor (requires AKIT811)</p>  <p>.MET0563</p>	<p>4</p>	