

	<p>Lavabo / Washbasin</p> <p>BJHON1</p> <p>ACER1081FZ</p> <p>Lavabo indipendente, Cristalplant®biobased, scarico a pavimento</p> <p>Independent washbasin in Cristalplant®biobased, for floor drainage</p>
--	--

MANUTENZIONE

Leggere attentamente le istruzioni di manutenzione del Cristalplant® allegate al lavabo

MAINTENANCE

Carefully read the Cristalplant® maintenance instructions attached to the Washbasin

Agape srl

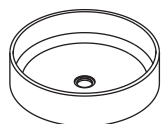
via A. Pitentino, 6 46037 Governolo
Roncoferraro (MN), Italy

T +39 0376 250311 / F +39 0376 250330

e-mail: info@agapedesign.it

www.agapedesign.it

CONTENUTO DELLA CONFEZIONE
PACKAGE CONTENTS



(A)



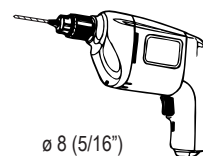
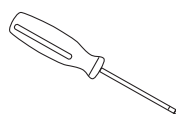
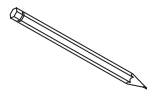
(B)



(C)



STRUMENTI
TOOLS

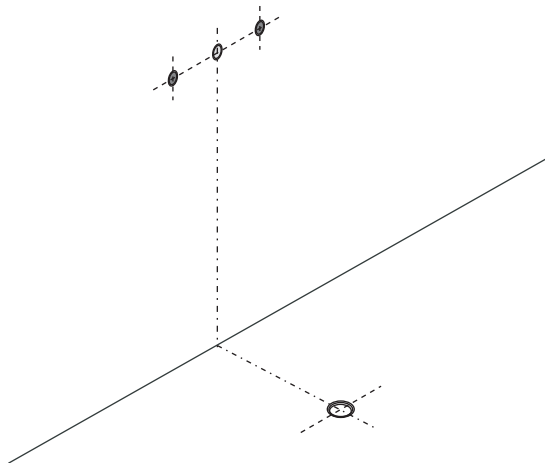


ø 8 (5/16")



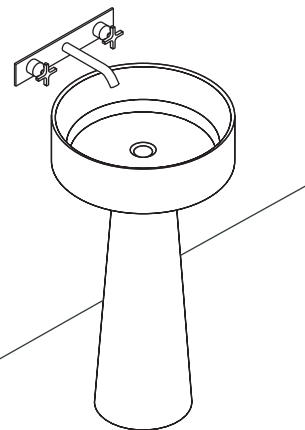
trasparente - antimuffa
transparent - antimould

PREDISPOSIZIONE
WASHBASIN PREDISPOSITION

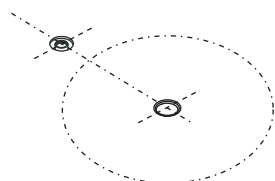
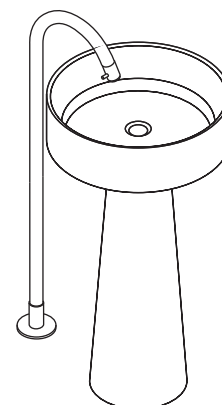


LAVABO INSTALLATO
WASHBASIN MOUNTED

RUBINETTO A PARETE
WALL MOUNTED TAP



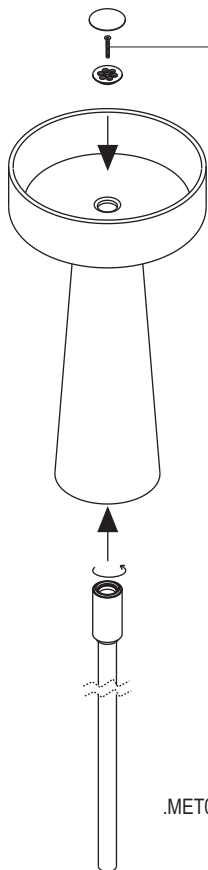
RUBINETTO A PAVIMENTO
FLOOR MOUNTED TAP



<p>1</p> <p>X4</p> <p>ø 470 (18"1/2) lavabo/wasbasin</p> <p>ø 250 (9"13/16) colonna/column</p>	<p>2</p> <p>X4</p> <p>ø 8 (5/16")</p>
<p>3</p> <p>! silicone</p> <p>(B)</p> <p>(C)</p> <p>X4</p>	<p>4</p> <p>Avvitare sifone e sotto-piletta / Screw waste and counter waste</p> <p>.MET0475</p>

5

Avvitare pileta al sifone
Screw waste and waste trap

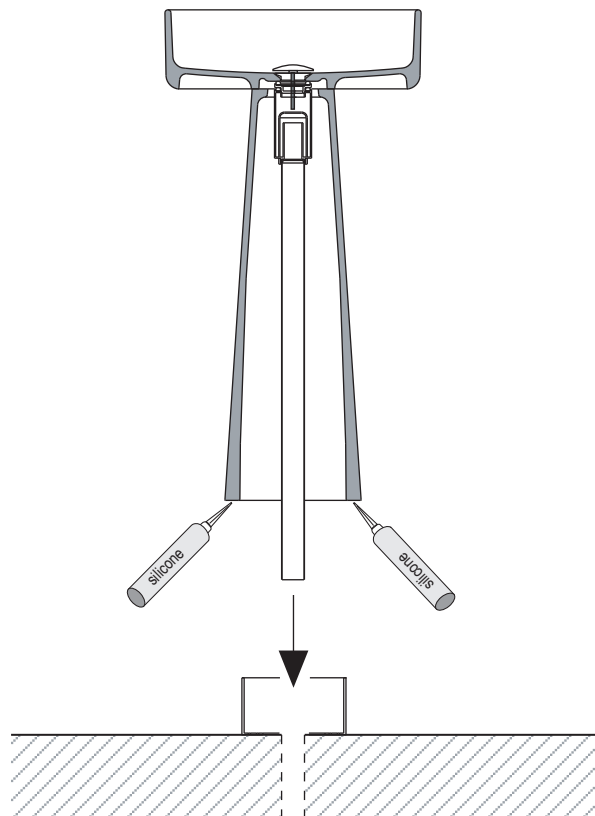


utilizzare vite h.50mm use
screw h.1"15/16

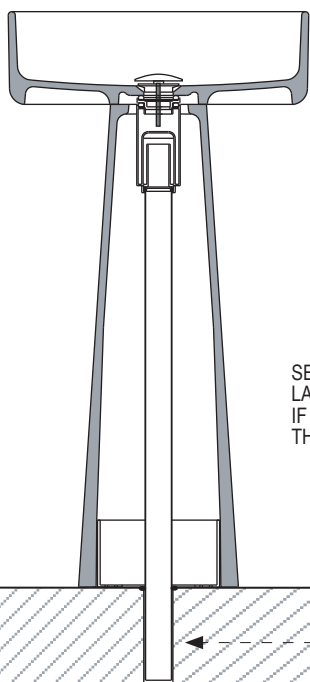
.MET0475

6

Appoggiare il lavabo sulla staffa e infilare il sifone
nel foro di scarico
Insert the coloumn into the bracket
Insert the waste trap



7



SE SERVE TAGLIARE
LA PARTE IN ECCESSO
IF NECESSARY CUT
THE PIPE TO LENGHT

8

